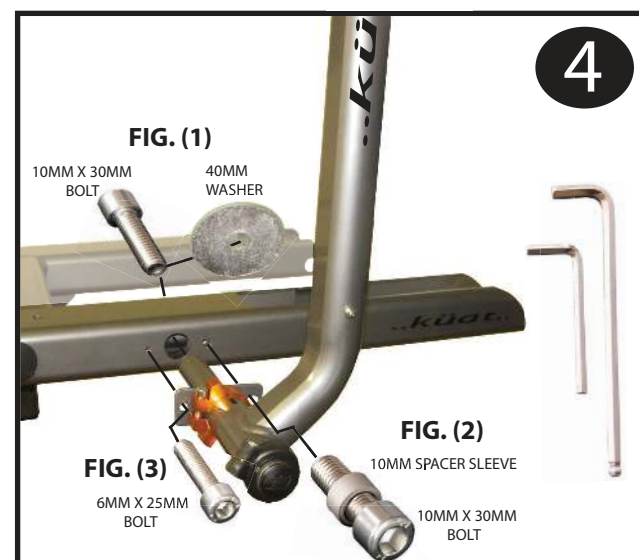
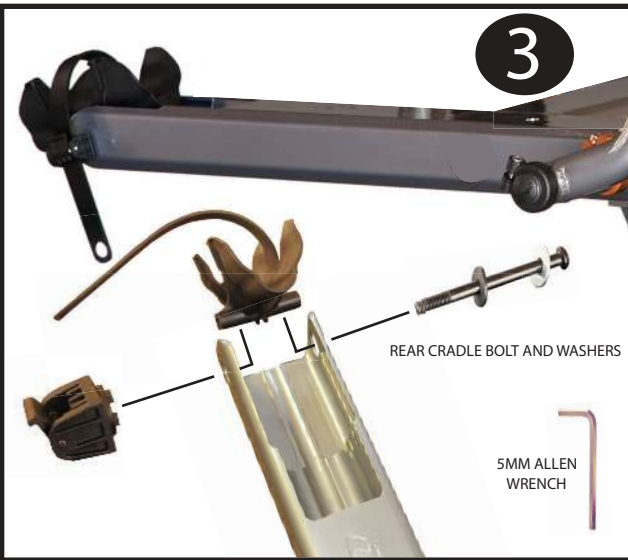
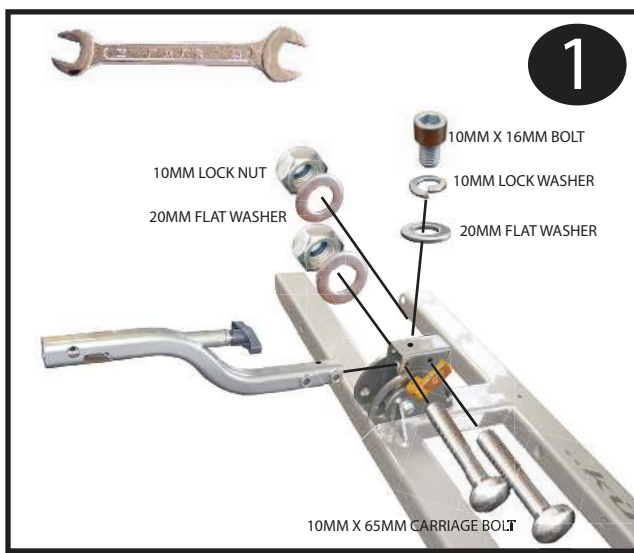


# ASSEMBLY



VISIT [WWW.KUATRACKS.COM](http://WWW.KUATRACKS.COM) FOR VIDEO INSTRUCTION. CLICK ON INSTRUCTIONS TAB.

- Turn rack upside down and insert hitch tube for hitch assembly.**  
Virez le rack à l'envers pour l'assemblage sur l'attache-remorque.  
Déle vuelta al portabicicletas para ver el montaje del acople.

**Insert 10mm X 65mm carriage bolts from square side. Slide 20mm washer over carriage bolts and thread on lock nut.**  
Insérez les boulons de 10mm X 65mm chariot d'un côté carré. Glissez la rondelle 20mm sur boulons et du fil sur les contre-écrou.  
Inserte los pernos de 10 mm x 65 mm del carro de un lado cuadrado. Deslice la arandela de 20 mm de largo pernos y roscas en la tuerca de bloqueo.

**Place 20mm flat and 10mm lock washer over 10mm X 16mm bolt and insert into bottom side of hitch tube.**  
Placez 20mm rondelle plate et 10mm sur 10mm X 16mm boulon et l'insérer dans face inférieure du tube d'attelage.  
Coloque la arandela de bloqueo de 20 mm y 10 mm más plana de 10 mm X 16 mm perno e insertarlo en parte inferior lateral del tubo de enganche.

**Tighten bolts firmly. Tighten after a few uses and as needed over time.**  
Serrer les vis après quelques utilisations, et en cas de besoin.  
Apriete los pernos después de algunas aplicaciones, y cuando sea necesario.

- Place the groove on the back of the front tire cradle into aluminum tubing.**  
Placer la cannelure sur le dos du réceptacle du pneu avant dans le tube en aluminium.  
Coloque la ranura al lado detrás del soporte de la llanta delantera en el tubo de aluminio.

**Squeeze the front of the cradle. Rock down into position.**  
Presser sur le devant du réceptacle. Bosculer vers le bas afin d'atteindre la bonne position.  
Apriete las orillas del soporte. Menee la pieza hasta colocarla en el lugar indicado.

**Thread 4mm X 10mm screw and 25mm washer into each side of front tire cradle. Tighten firmly.**  
Insérer la vis de 4 mm et 25mm rondelle de chaque côté du berceau de pneu avant.  
Serrez fermement.  
Inserte el tornillo de 4 mm y 25mm arandela en cada lado de la camilla del neumático delantero. Apriete con firmeza.

**Repeat all steps on second tray.**  
Répétez les étapes sur le second plateau.  
Repita los pasos en la segunda bandeja.

- Remove rear tire cradle bolt and two washers with 5mm Allen wrench. Keep the strap attached to ratchet during assembly.**  
Enlever le boulon du réceptacle du pneu arrière suivi des deux rondelles en utilisant la clef Allen #5. Garder la sangle attachée au rochet.  
Saque el tornillo del soporte de la llanta trasera junto con las dos arandelas usando la llave hexagonal de 5mm sin desarmar la correa.

**Place rear tire cradle into rack holes and insert bolt. Tighten bolt with Allen wrench until the cradle will not pivot freely. Do not over tighten.**  
Placer le boulon du réceptacle du pneu arrière dans les trous du rack et insérer le boulon. Serrer le boulon avec la clef Allen jusqu'à ce que le réceptacle reste fixe. Ne pas serrer trop fort.  
Coloque el soporte de la llanta trasera en los agujeros e inserte el tornillo. Apriete el tornillo con la llave hexagonal hasta que el soporte no gire libremente. No use demasiada fuerza.

**Repeat all steps on second tray.**  
Répétez les étapes sur le second plateau.  
Repita los pasos en la segunda bandeja.

- Insert front tire clamp into rack.**  
Insérer le crampon du pneu avant.  
Introduzca la abrazadera de la llanta delantera.

**Repeat all steps on second tray.**  
Répétez les étapes sur le second plateau.  
Repita los pasos en la segunda bandeja.

**Use large 40mm washer and thread 10mm X 30mm bolt into front tire clamp. Do not tighten- just start the threads. See figure (1).**  
Utiliser la rondelle 10mm pour enfiler le boulon 10mm. Ne pas serrer – enfiler seulement quelques tours.  
Empiece a enroscar el tornillo de 10mm con la arandela grande de 10mm puesta. No apriete, sólo empiece a enroscar.

**Place small 10mm spacer over 10mm X 30mm bolt and start threads. See figure (2).**  
Placer le petit espaceur 10mm sur le boulon 10mm et commencer à l'enfiler.  
Coloque el espaciador pequeño de 10mm en el tornillo de 10mm y empiece a enroscar.

**After figure (2) you will need to rotate front tire clamp to access 6mm hole.**  
Tourner bride pneu avant d'accéder à 6mm trou après l'étape 2.  
Girar la abrazadera neumático delantero para acceder a 6mm agujero después del paso 2.

**Thread 6mm X 25mm bolt. Tighten all bolts with appropriate Allen wrench. See figure (3).**  
Enfiler le boulon 6mm au complet. Serrer tous les boulons avec la clef Allen appropriée.  
Enrosque el tornillo de 6mm. Apriete todos los tornillos usando la llave hexagonal indicado.

# HOW TO USE



**Loop rear tire of bike through rear tire cradle. The cradle will self-adjust as your bike tire rests into position.**

Enfiler le pneu arrière du vélo à travers le réceptacle du pneu arrière. Le réceptacle s'auto-ajuste pendant que le vélo reste en position.  
Coloque la llanta trasera de la bicicleta en el soporte. El soporte se ajustará a la llanta.



**Pivot lever to fold and tilt rack. Make sure the lever has fully engaged prior to towing.**

Pivot de levier de plier et d'inclinaison rack.  
Assurez-vous que l'levier a bien engagé avant le remorquage.  
Gire la palanca de plegar y la inclinación del bastidor.  
Asegúrese de que el palanca tiene plenamente comprometido con anterioridad a remolque.



**Loop lock cable through end bike. Small loop on cable attaches to the hitch lock.**

Enfiler le cordon de la serrure à travers l'arrière du vélo. La plus petite boucle du cordon se raccorde à la serrure de l'attache-remorque.  
Asegure la bicicleta más afuera usando el anillo grande del cable antirrobo. El anillo pequeño se fija a la cerradura del pasador.



À faire : placer le crampon du pneu avant, à côté de la fourche frontale.  
Si: coloque la abrazadera junto a la horquilla delantera de la bicicleta.

**DO: Place the front tire clamp next to the front fork.**

**DON'T: Place the front tire clamp at an angle on the tire.**

À ne pas faire : placer le crampon du pneu avant, de biais sur le pneu.  
NO: coloque la abrazadera lejos de la horquilla delantera de la bicicleta.

**Rotate front tire clamp prior to loading bike. When front tire is in place, rotate clamp over tire and push clamp down to secure. You do not need to over tighten.**  
Faire pivoter le réceptacle du pneu frontal avant d'embarquer le vélo. Lorsque le pneu frontal est en place, faire pivoter le réceptacle par-dessus le pneu et pousser le crampon vers le bas afin que le pneu soit bien fixé. Il n'est pas nécessaire de serrer trop fort.  
Rote el soporte de la llanta delantera antes de colocar la bicicleta. Después de colocar la llanta delantera de la bicicleta en el soporte, gire la abrazadera hacia arriba sobre la llanta y asegúrela presionando hacia abajo. No aprete demasiado.



**Turn knob by HAND to reduce hitch movement. DO NOT use Allen wrench to tighten knob. Doing so WILL damage the hitch mechanism. The Allen head is only to be used when the rack has been left on the vehicle for some time, and you need assistance loosening.**

Tournez le bouton à la main pour réduire le mouvement d'attelage. NE PAS utiliser Allen clé pour serrer le bouton. Cela pourrait endommager le mécanisme d'attelage. La tête Allen est seulement nécessaire lorsque la crémaillère a été laissé sur le véhicule pendant un certain temps, et vous avez besoin d'aide relâchement.

Gire la perilla con la mano para reducir el movimiento del enganche. NO use Allen llave para apretar la perilla. Si lo hace, dañará el mecanismo de enganche. La cabeza de Allen sólo es necesario cuando el soporte se ha dejado en el vehículo durante algún tiempo, y es necesario aflojar la asistencia.



**20-24" Wheel Adapter**  
20-24" Adapteur pour pneus  
Adaptador de llantas 20 - 24"

3 - 5MM LOCK NUTS

4MM ALLEN WRENCH

3 - 5MM X 20MM BOLTS

**Take apart hook adapter. Place half on one side of hook and second half on opposing side.**

Défaire l'adaptateur-crochet. Placer une moitié sur un côté du crochet et la deuxième moitié sur le côté opposé.  
Desmonte el adaptador situado al extremo de la abrazadera. Coloque los dos partes en ambos lados del gancho.

**Insert the three screws and nuts on either side of the hook adapter and tighten with supplied wrench.**

Insérer les trois vis et écrous de chaque côté de l'adaptateur-crochet. Serrer avec la clef fournie.  
Fíjelos con los tres juegos de tornillos y tuercas, usando la llave provisto.

**VISIT [WWW.KUATRACKS.COM](http://WWW.KUATRACKS.COM) TO REGISTER YOUR SHERPA. CLICK ON REGISTRATION TAB.**

## WARNINGS

1. Check tightness of all bolts and screws periodically.
2. This rack is designed to carry 2 bikes weighing no more than 40 pounds each.
3. DO NOT USE OFF-ROAD.
4. Follow instructions for proper assembly, mounting and loading procedures.
5. Make sure the rack and your vehicle receiver are in good working condition before each use.
6. Do not use hitch extenders with this product.
7. Do not use this product on a recreational vehicle or trailer.
8. Do not use rain or wind-covers or tarps with this product.
9. Place the front tire clamp next to the front fork.
10. Do not haul 20"-24" wheeled bikes without the hook adapter.
11. Maximum wheelbase of bike- 44.5".
12. Do not take through automatic carwash.

## WARRANTY

Kuat Innovations offers a limited lifetime guarantee that certifies our racks to be free of defects in material and/or craftsmanship. The following conditions apply:

1. Warranty applies only to original owner.
2. Warranty does not cover wear and tear, accidental damage, or misuse.
3. Repair and/or replacement of any part is at the discretion of Kuat Innovations.
4. All repairs must be made by or under the direction of a Kuat technician.
5. All claims must be shipped to Kuat prepaid.

If you have questions or problems with your rack, please contact Kuat Innovations directly by calling toll free 1(877)822-KUAT, or by email: [info@kuatinnovations.com](mailto:info@kuatinnovations.com).

California Proposition 65 Warning:

Warning: This Product May Contain Chemicals Known To The State of California To Cause Cancer, or Birth Defects or Other Reproductive Harm.

This product complies with all state and federal product safety standards.

# Kuat Racks Limited Lifetime Warranty

---

Kuat honors the warranty on all Kuat brand racks as long as the original purchaser owns the rack. If the original purchaser sells or otherwise transfers the product to another person, the warranty is terminated.

If a Kuat rack that is covered by the terms of this warranty is defective, Kuat will repair or replace the defective parts at its discretion. Kuat may choose in some cases to offer a refund of the purchase price of the product instead of repairing or replacing the defect.

The Kuat warranty does not cover any conditions that are beyond Kuat's control. This includes but is not limited to excessive loading, improper assembly, improper mounting, theft or any use that is not consistent with the instructions that are included with the product or that are available to the user.

The Kuat Warranty does not cover normal wear and tear, scratches, cosmetic oxidation, accidents, illegal vehicle operation or unauthorized repairs or modifications.

If you are the original owner of a defective Kuat product, please contact Kuat at 1(877)822-5828. A Kuat representative will work to resolve the problem. If repairs are necessary, the owner will be responsible for the cost of returning the product to Kuat for repair. No product should be returned to Kuat without prior authorization from a Kuat agent.

## LIMIT OF LIABILITY

THIS WARRANTY ONLY COVERS REPAIR, REPLACEMENT OR REFUND FOR THE COVERED KUAT PRODUCT. ANY DAMAGE TO VEHICLE OR PROPERTY OR INJURY IS NOT COVERED BY THIS WARRANTY.

LIMITATION OR EXCLUSION OF INCIDENTAL DAMAGE IS NOT ALLOWED IN ALL STATES SO THESE LIMITATIONS MAY NOT APPLY.

KUAT INNOVATIONS LLC  
1631 WEST COLLEGE STREET  
SPRINGFIELD, MO 65806

Kuat respeta la garantía de todos los portabicicletas Kuat mientras el comprador original sea el propietario de dicho producto. Si el comprador original vende o de alguna otra manera cede el producto a otra persona, la garantía será revocada.

Si un portabicicletas Kuat que esté cubierto por los términos de esta garantía está defectuoso, Kuat reparará o reemplazará las partes defectuosas a su propio criterio. Kuat puede optar en algunos casos por ofrecer el reembolso del precio de compra del producto en lugar de repararlo o de reemplazar las piezas defectuosas.

La garantía Kuat no cubre ninguna condición que esté más allá del control de Kuat. Esto incluye, más no limita, carga excesiva, ensamblaje impropio, montaje impropio, robo o cualquier uso que no sea consistente con las instrucciones que están incluidas con el producto o que están disponibles para el usuario.

La garantía Kuat no cubre el uso y desgaste natural, raspaduras, oxidación cosmética, accidentes, operación ilegal del vehículo o modificaciones o reparaciones no autorizadas.

Si usted es el propietario original de un producto Kuat defectuoso, por favor contacte a Kuat al 1(877) 822-5828. Un representante de Kuat le atenderá para resolver su problema. Si son necesarias reparaciones, el propietario será responsable por el costo del envío del producto a Kuat para su reparación. Ningún producto deberá ser enviado a Kuat sin previa autorización de un agente de Kuat.

## LIMITE DE RESPONSABILIDAD

ESTA GARANTIA SOLO CUBRE REPARACIONES, REEMPLAZOS O REEMBOLSOS PARA EL PRODUCTO DE KUAT CUBIERTO. CUALQUIER DAÑO AL VEHICULO O PROPIEDAD O LESION NO ESTA CUBIERTA POR ESTA GARANTIA.

LIMITANTES O EXCLUSIONES DE DAÑO ACCIDENTAL NO ESTAN PERMITIDAS EN TODOS LOS ESTADOS, POR LO TANTO ESTAS LIMITANTES PODRIAN NO APLICAR.

KUAT INNOVATIONS LLC  
1631 WEST COLLEGE STREET  
SPRINGFIELD, MO 65806, EEUU

Kuat honore la garantie de toute sa gamme du support de la marque Kuat tant qu'il demeure la propriété du propriétaire original. La garantie prend fin lorsque le propriétaire original se départit du produit en le vendant ou en le transférant à une autre personne.

Si un article Kuat fait défaut alors qu'il est sous garantie, Kuat réparera ou remplacera, à sa discrétion, la ou les pièces défectueuses. Kuat pourrait choisir dans certains cas d'offrir un remboursement du prix à l'achat au lieu de réparer ou de remplacer la pièce défectueuse.

La garantie Kuat ne couvre pas les conditions hors du control de Kuat. Celles-ci incluent mais ne sont pas limitées à un chargement excessive, un assemblage erroné, un mauvais montage, le vol ou tout usage qui n'est pas conforme aux instructions (incluses avec le produit) accessibles à l'utilisateur.

La garantie Kuat ne couvre pas l'usure normale, les égratignures, l'oxydation, les accidents, l'usage illégal d'un véhicule ou les réparations ou modifications non-autorisées..

Si vous êtes le propriétaire original d'un produit Kuat défectueux, prière de contacter Kuat au 1-877-822-5828. Un représentant Kuat travaillera à la résolution du problème. Si des réparations sont nécessaires, l'acheteur doit assumer les frais d'envoi pour faire parvenir le produit Kuat à l'entreprise. Ne retourner pas un produit Kuat tant que vous n'obtenez pas l'autorisation d'un représentant de Kuat.

## LIMITE DE RESPONSABILITÉS

LA GARANTIE COUVRE SEULEMENT LA RÉPARATION , LE REMPLACEMENT OU LE REMBOURSEMENT D'UN PRODUIT KUAT SOUS GARANTIE. LA GARANTIE NE COUVRE PAS LES DOMMAGES AU VÉHICULE, LES DOMMAGES À LA PROPRIÉTÉ NI LES BLESSURES.

LES RESTRICTIONS OU LES EXCLUSIONS CONCERNANT LES DOMMAGES ACCIDENTELLES NE SONT PAS ADMISES DANS TOUS LES ÉTATS OU CES RESTRICTIONS PEUVENT NE PAS S'APPLIQUER.

KUAT INNOVATIONS LLC  
1631 WEST COLLEGE STREET  
SPRINGFIELD, MO 65806, USA

*Register your product online at [www.kuatracks.com](http://www.kuatracks.com)*

# Kuat Racks Limited Lifetime Warranty

## WARNINGS

1. Check tightness of all bolts and screws periodically.
2. This rack is designed to carry 2 bikes weighing no more than 40 pounds each.
3. DO NOT USE OFF-ROAD.
4. Follow instructions for proper assembly, mounting and loading procedures.
5. Make sure the rack and your vehicle receiver are in good working condition before each use.
6. Do not use hitch extenders with this product.
7. Do not use this product on a recreational vehicle or trailer.
8. Do not use rain or wind-covers or tarps with this product.
9. Place the front tire clamp next to the front fork.
10. Do not haul 20"-24" wheeled bikes without the hook adapter.
11. Maximum wheel base: 44.5 inches
12. Do not take through automatic carwash.

## WARRANTY

Kuat Innovations offers a limited lifetime guaranty that certifies our racks to be free of defects in material and/or craftsmanship. The following conditions apply:

1. Warranty applies only to original owner.
2. Warranty does not cover wear and tear, accidental damage, or misuse.
3. Repair and/or replacement of any part is at the discretion of Kuat Innovations.
4. All repairs must be made by or under the direction of a Kuat technician.
5. All claims must be shipped to Kuat prepaid.

If you have questions or problems with your rack, please contact Kuat Innovations directly by calling toll free 1(877)822-KUAT, or by email: [info@kuatinnovations.com](mailto:info@kuatinnovations.com).

## ADVERTENCIAS

1. Revise el apriete de todos los pernos y tornillos de forma periódica.
2. Este portabicicletas está diseñado para cargar 2 bicicletas que pesen no más de 18.14 Kilogramos (40 Libras) cada una.
3. NO LO USE EN TODO TERRENO.
4. Siga las instrucciones para un ensamblaje propio, procedimientos de montaje y procedimientos de carga..
5. Asegúrese que el portabicicletas y el receptor de su vehículo estén en buenas condiciones antes de cada uso.
6. No use ganchos extensibles con este producto.
7. No use este producto en un vehículo recreativo o tráiler.
8. No use cubiertas o forros para lluvia o viento con este producto.
9. Ponga la tijera de la llanta frontal del lado de los brazos de carga frontales.
10. No cargue bicicletas con ruedas de 50.8 a 60.96 cms (20 a 24 pulgadas) sin el gancho adaptador.
11. Distancia entre ejes máxima: 113 cms
12. No lo pase a través de un lavado de autos automático.

## GARANTIA

Innovaciones Kuat ofrece una garantía limitada de por vida que certifica que nuestros portabicicletas están libres de defectos de material y/o manufactura. Las siguientes condiciones aplican:

1. La garantía solo aplica al propietario original.
2. La garantía no cubre uso y desgaste, daño accidental o uso impropio.
3. Reparaciones y/o reemplazos de piezas serán a discreción de Innovaciones Kuat.
4. Todas las reparaciones deben de ser hechas por o bajo la dirección de un técnico de Kuat.
5. Todas las reclamaciones enviadas a Kuat deberán ser pre pagadas.

Si tiene usted alguna pregunta o problema con su portabicicletas, por favor contacte a Innovaciones Kuat directamente llamando a nuestro número gratuito 1(877)822-KUAT, o por correo electrónico: [info@kuatinnovations.com](mailto:info@kuatinnovations.com).

## AVERTISSEMENTS

1. Vérifier le serrage des boulons et des vis périodiquement.
2. Ce rack a été conçu pour supporter 2 vélos avec un poids qui ne dépasse pas 18.14 kg chacun.
3. NE PAS UTILISER À L'EXTÉRIEUR DU RÉSEAU ROUTIER (OFF-ROAD).
4. Bien suivre les instructions de processus d'assemblage, montage et chargement.
5. S'assurer du bon fonctionnement du rack et du véhicule avant l'utilisation.
6. Ne pas combiner ce produit avec des rallonges de l'attache-remorque.
7. Ne pas utiliser ce produit sur un véhicule récréatif ou sur une remorque.
8. Ne pas utiliser les housses contre la pluie ou le vent, ni les bâches avec ce produit.
9. Placer le crampon du pneu avant à côté de la fourche avant du vélo.
10. Ne pas embarquer pas les vélos avec pneus de 50.8 à 60.96 cm sans utiliser l'adaptateur-crochet.
11. Empattement maximum : 113 cm
12. Ne pas laisser le rack sur le véhicule lors des lavages automatiques (car wash)

## GARANTIE

Kuat Innovations vous donne une garantie à vie limitée qui certifie que nos racks sont sans défaut de matériel et/ou de fabrication. Les conditions suivantes s'appliquent:

1. La garantie s'applique seulement au propriétaire original.
2. La garantie ne couvre pas l'usage excessif, les dommages causés par un accident ou des abus.
3. Les réparations et remplacements de tous les morceaux sont à la discrétion de Kuat Innovations.
4. Toutes les réparations faites sur la structure principale doivent se faire par un technicien désigné par Kuat.
5. Toutes les réclamations doivent être expédiées par colis pré-affranchi.

Si vous avez des questions ou si vous éprouvez des problèmes avec votre rack, nous vous invitons à nous contacter chez Kuat au numéro sans frais: 1(877)822-KUAT ou par e-mail: [info@kuatinnovations.com](mailto:info@kuatinnovations.com).

*Register your product online at [www.kuatracks.com](http://www.kuatracks.com)*